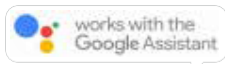


报告

YESLY - 配件



finder[®]
SWITCH TO THE FUTURE



YESLY

TIME FOR
COMFORT
LIVING



网关



无线按钮



增程器

YESLY 是一款创新系统，可通过智能手机、按钮或语音命令智能控制灯光、百叶窗和窗帘；旨在确保您家中的最大舒适度。

YESLY 系统的配件包括：

- 网关：使用 Finder GATEWAY，您可以通过 WiFi 网络、蓝牙远程控制您的 YESLY 系统；或使用 Amazon Alexa 或 Google Assistant。
- 2 输入接口单元：允许您将 YESLY 集成到现有的住宅系统中，以通过传统按钮或开关控制您的 YESLY 设备和使用场景。
- BEYON：一款无线按钮，无需电池或任何充电设备即可远程控制您的 YESLY 舒适生活系统。
- 范围扩展器：可用作 USB 记忆棒或安装在 60 毫米壁箱内，以扩展无线按钮或智能手机因距离而无法与 YESLY 设备通信的传输范围。



类型 1Y.GU.005 - YESLY GATEWAY - 仅用声音控制您的设备

YESLY GATEWAY 设计小巧、优雅且非常易于安装。



借助 GATEWAY，无论您身在何处，都可以远程控制 YESLY 系统。不再有被遗忘的灯亮着或卷帘打开的情况。您始终可以随时随地检查其状态并在必要时进行更改。

此外，通过 GATEWAY，甚至可以使用 GOOGLE Assistant 或 AMAZON Alexa 通过语音命令来管理您的系统。只需说：“嘿 Google，降低百叶窗”或“Alexa，将灯光调节至 50%”，即可控制您的任何或所有设备。您还可以在日常工作中使用 YESLY 以及语音助手提供的其他服务。

GATEWAY 通过家庭路由器的 2.4GHz WiFi 网络进行连接。然而，如果您的无线连接中断，YESLY 系统将继续使用蓝牙。



1Y.GU.005型

GATEWAY 可以与所有现有的 YESLY 系统集成。





1Y.P2 型 - 2 输入 YESLY 接口单元



壁箱安装



蓝牙



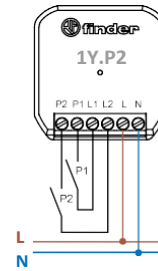
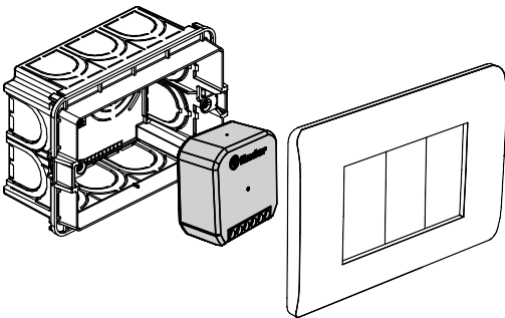
接口用于
无电压或相电压触点



型号 1Y.P2.8.230.B000

2 输入 1Y.P2 接口已开发用于接受无电压触点或相电压 (L) 信号作为输入，并将其集成到 YESLY 系统中。因此，可以通过选择使用非 YESLY 按钮或电压信号来控制用于照明或卷帘控制的 YESLY 设备。

- 2 个输入通道 (P1 和 P2)
- 适用于使用传统按钮或开关控制 YESLY 设备，例如集成到现有住宅照明系统中或带有 PLC 输出或继电器触点等。
- 使用 Finder Toolbox Plus 通过智能手机进行编程
- 与发光按钮兼容 [最多 5 个 (≤ 1 mA) 按钮]
- 电源电压: 110...230 V AC
- 传输范围: 自由空间、无障碍物下 10 米。





BEYON

按钮
蓝牙

2 或 4 通道无线按钮



蓝牙



充电或电池



光控



电动卷帘和百叶窗控制



类型 1Y.13.B10 - 按钮式 BLE 2 通道 类型 1Y.13.B20 - 按钮式 BLE 4 通道 白色

Finder 的 BEYON 是一款创新型遥控器，适用于您的 YESLY 舒适生活系统。BEYON 的简约设计适合各种室内装饰，给人一种轻盈优雅的感觉。BEYON 蓝牙按钮可以通过 Finder Toolbox Plus 应用程序与 YESLY 设备关联。它们可以开关或调暗灯光、控制电动百叶窗和其他类型的负载。您可以将它们设置为控制您想要的任何内容，甚至激活场景。Beyon 无需电池和任何充电设备即可工作。

- 工作频率：蓝牙4.2 BLE 2.4 Ghz
- 开关次数：50 000
- 传输范围：自由空间、无障碍物下约10 m。传输范围可能因建筑结构而异



类型 1Y.13.B12 - 按钮式 BLE 2 通道 类型 1Y.13.B22 - 按钮式 BLE 4 通道 黑色

BEYON 配有磁盘和粘合垫，因此可以将其粘贴到任何类型的表面，无论是：金属、木材、玻璃。包装中包含的硅胶盖可保护 BEYON 免于跌落，并提供极其简单的颜色编码，以便将按钮与房间或功能相关联。有 FINDER BLUE、NIGHT GREY 和 GLACIER WHITE 可供选择。





013.B9 型 - 2 或 4 通道无线按钮，壁挂式安装



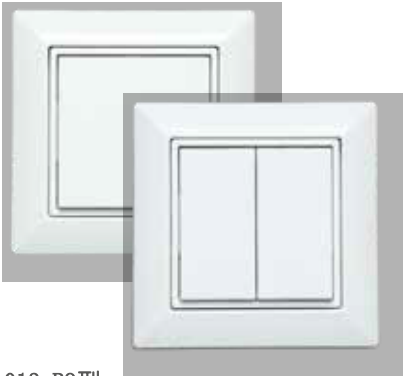
打开/关闭设备



无需充电或电池



电动卷帘和百叶窗控制



013.B9型

适用于您的 YESLY 舒适生活系统的无线按钮。

可以通过 Finder Toolbox Plus 应用程序与 YESLY 设备关联。

它们可以开关或调暗灯光、控制电动百叶窗和其他类型的负载。您可以将它们设置为控制您想要的任何内容，甚至激活场景。013.B9 型按钮无需电池和任何充电设备即可工作。

- 工作频率：蓝牙4.2 BLE 2.4 Ghz
- 开关次数：50 000
- 传输范围：自由空间、无障碍物下约10 m。传输范围可能因建筑结构而异
- 仅提供白色
- 尺寸：82 x 82 x 14 毫米

013.B9 型按钮配有磁盘和粘合垫，因此您可以将其放置在任何表面上：金属、木质或玻璃。易于安装，无需侵入性工作。可安装在60毫米圆盒中。013.B9型按钮具有更加经典和本质的设计，为YESLY系统提供了完整的时尚系列。

013.B9 按钮可使用包装中提供的适配器配置为 2 或 4 通道。





该设备将扩展传输范围，并用于无线按钮或智能手机因距离而无法与 YESLY 设备通信的情况。范围扩展器必须安装在最大距离 10 米内。同一系统中最多可以使用 4 个设备。范围扩展器是即插即用设备，不需要配置。

1Y.EU.005 型 - USB 输入范围扩展器



即插即用



扩大操作范围



- 电源: USB 插头 5V - 最小 0.5 A
- 工作频率 2.4GHz
- 工作温度范围: -10°C...+50°C
- 传输范围: 自由空间、无障碍物下约 10 m。传输范围可能因建筑结构而异。

1Y.EU.005型

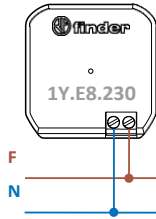
1Y.E8.230 型 - 范围扩展器，用于安装在壁箱内（即：0 60 mm）



壁箱安装



扩大操作范围



- 电源: 230伏交流电
- 工作频率 2.4GHz
- 工作温度范围: -10°C...+50°C
- 传输范围: 自由空间、无障碍物下约 10 m。传输范围可能因建筑结构而异。

1Y.E8.230型

