

70 系列
监控继电器



70.92 型热敏电阻温度感应继电器

工业用新型多功能热敏电阻温度传感继电器。

- 2 CO (DPDT) 8 A
- 额定电压 24 伏交流电/DC 或 230 伏交流电
- 使用 PTC 进行温度检测
- PTC 短路检测或 PTC 断线检测
- 使用复位按钮可以选择和恢复故障记忆

CE UK EAC

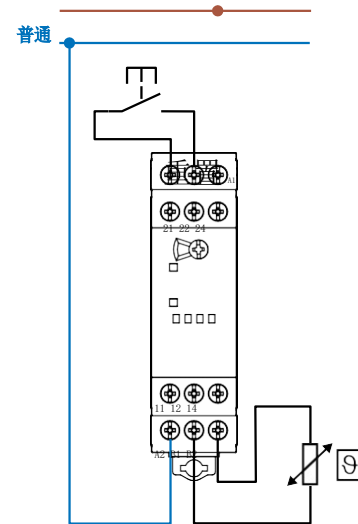
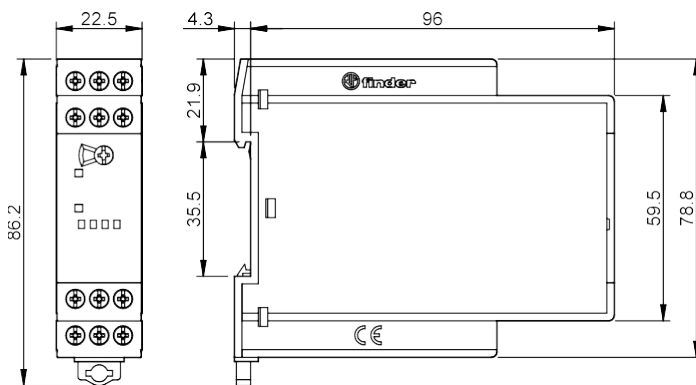


热敏电阻温度感应继电器类型
70.92.x.xxx.0002

- 2 CO (DPDT) 8 A
- 额定电压 24 伏交流电/DC 或 230 伏交流电
- 符合 DIN VDE 0660 第 303 部分的 PTC 型温度检测
- PTC 短路检测或 PTC 断线检测
- 使用复位按钮可以选择和恢复故障记忆
- 带或不带干预记忆的功能快速(0.5 秒)或标准(3 秒)

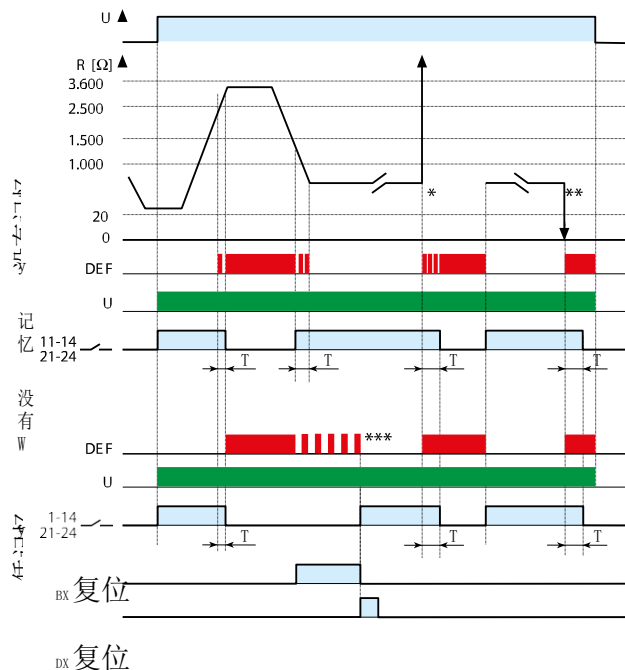


螺丝端子 L1



功能

当一切正常时，输出继电器打开
(未闭合): 正逻辑。



- * PTC-Break
- ** PTC-短路
- ***复位存储器=操作复位键，或者中断供应

没有记忆的功能

- IF (0.5 秒) 无记忆快速干预
- IL (3 秒) 无记忆慢干预

具有记忆功能，在 on 信号下复位

- DF (0.5 秒) 快速干预，带记忆，在信号上升前沿复位工作
- DL (3 秒) 慢干预，带记忆，在信号上升前沿复位工作

具有记忆功能，在关闭信号时复位

- BF (0.5 秒) 快速干预，带记忆，在信号下降前复位
- BL (3 秒) 慢干预，带记忆，在信号下降前沿复位工作