



finder[®]

SWITCH TO THE FUTURE

過濾器風扇 (24...630) m³/h 和 排氣過濾器

7F
系列



烘乾機



紡織機械



紙類處理機械



陶瓷類機械



木材加工機械



配電板



控制台



強制通風





FINDER保留隨時更改特性的權利，恕不另行通知。對於因錯誤使用或使用其產品而導致的人員或財產損失，FINDER不予承擔任何責任。

適用於電控箱和機殼120 V或230 V AC版本的過濾器

- 極低的噪音
- 機箱內的最小深度
- 風量24, 55和100m³/h (自由流動)
- 風量14, 40和75m³/h (機櫃中安裝排氣過濾器)
- 額定電壓: 120或230 V AC (50/60 Hz)
- 節省時間的安裝和維護
- 易於更換的過濾墊
- 以反流模式提供的過濾器風扇 (7F. 21)

NEW 7F. 20. 8. xxx. 1020



- 額定電壓
120或230V AC
- 風量24 m³/h
- 額定功率17 W
- 尺寸1

NEW 7F. 20. 8. xxx. 2055



- 額定電壓
120或230V AC
- 風量55 m³/h
- 額定功率28 W
- 尺寸2

NEW 7F. 20. 8. xxx. 3100



- 額定電壓
120或230V AC
- 風量100 m³/h
- 額定功率28 W
- 尺寸3

如需輪廓圖, 請參閱第14頁

風扇資料

風量 (自由流動)	m ³ /h	24	55	100
風量 (安裝排氣過濾器)	m ³ /h	14	40	75
噪音等級	dB (A)	27	42	42
在40° C的使用壽命	h	50000	50000	50000

電氣資料

額定電壓 (U _N)	V AC (50/60 Hz)	120	230	120	230	120	230
操作範圍	AC	(0.8...1.1)U _N		(0.8...1.1)U _N		(0.8...1.1)U _N	
電流消耗	A	0.23	0.1	0.25	0.12	0.25	0.12
額定功率	W	17	17	28	28	28	28

其他資料

外殼、蓋	塑膠, 符合UL94 V-0, 淺灰色 (RAL 7035)						
過濾墊 (內含)	G3, 符合EN 779, 過濾等級 (80...90) %						
過濾材料	具有漸進式結構的合成纖維, 耐溫達到+100° C, 具自熄性, F1級 (DIN 53438)						
電氣連接	推入式端子						
線材尺寸 (mm ²)	min/max	0.7/2.5					
線材尺寸 (AWG)	min/max	18/14					
環境溫度範圍	° C	- 15...+55					
防護等級	I						
防護等級符合EN 60529標準	IP54						
防護等級符合NEMA	类型12						
認證 (根據類型)							

適用於電控箱和機殼120 V或230 V AC版本的
過濾器

- 極低的噪音
- 機箱內的最小深度
- 風量230和370m³/h (自由流動)
- 風量180和250m³/h
(機櫃中安裝排氣過濾器)
- 額定電壓: 120或230 V AC (50/60 Hz)
- 節省時間的安裝和維護
- 進一步可用版本*:
 - EMC過濾器風扇 (7F. 70) 和
EMC排氣過濾器 (7F. 07)
 - 以反流模式提供的過濾器風扇 (7F. 80)

* 如需產品代碼, 請參閱第8、11頁

7F. 50. 8. xxx. 4230



- 額定電壓
120或230V AC
- 風量230 m³/h
- 額定功率40 W
- 尺寸4

7F. 50. 8. xxx. 4370



- 額定電壓
120或230V AC
- 風量370 m³/h
- 額定功率70 W
- 尺寸4

注意:

若反轉風扇電動機, 即可將空氣方向從「
進氣」過濾器風扇模式變更為「排氣」過
濾器風扇模模式** (7F. 50. 8. xxx. 4370,
7F. 50. 8. xxx. 5500和7F. 50. 8. xxx. 5630類型除
外)。

** 以「進氣」過濾器風扇模式 (標準) 提供。

如需輪廓圖, 請參閱第15頁

風扇資料

風量 (自由流動)	m³/h	230	370
風量 (安裝排氣過濾器)	m³/h	180	250
噪音等級	dB (A)	53	65
在40° C的使用壽命	h	50000	50000

電氣資料

額定電壓 (U _N)	V AC (50/60 Hz)	120	230	120	230
操作範圍	AC	(0.8...1.1)U _N		(0.8...1.1)U _N	
電流消耗	A	0.34	0.17	0.8	0.4
額定功率	W	40	40	70	70

其他資料

外殼、蓋	塑膠, 符合UL94 V-0, 淺灰色 (RAL 7035)			
過濾墊 (內含)	G3, 符合EN 779, 過濾等級 (80...90) %			
過濾材料	具有漸進式結構的合成纖維, 耐溫達到+100° C, 具自熄性, F1級 (DIN 53438)			
電氣連接 / 電線尺寸	3極螺絲端子 / 最大2.5 mm²			
螺絲扭矩	Nm	0.8		
環境溫度範圍	° C	-10...+70		
防護等級	I			
防護等級符合EN 60529標準	IP54			

認證 (根據類型)



適用於電控箱和機殼120 V或230 V AC版本的過濾器

- 極低的噪音
- 機箱內的最小深度
- 風量500和630m³/h (自由流動)
- 風量370和470m³/h (機櫃中安裝排氣過濾器)
- 額定電壓: 120或230 V AC (50/60 Hz)
- 節省時間的安裝和維護
- 進一步可用版本*:
 - EMC過濾器風扇 (7F. 70) 和 EMC排氣過濾器 (7F. 07)
 - 以反流模式提供的過濾器風扇 (7F. 80)

* 如需產品代碼, 請參閱第8、11頁

7F. 50. 8. xxx. 5500



- 額定電壓 120或230V AC
- 風量500 m³/h
- 額定功率70 W
- 尺寸5

7F. 50. 8. xxx. 5630



- 額定電壓 120或230V AC
- 風量630 m³/h
- 額定功率130 W
- 尺寸5

注意:

若反轉風扇電動機, 即可將空氣方向從「進氣」過濾器風扇模式變更為「排氣」過濾器風扇模式** (7F. 50. 8. xxx. 4370, 7F. 50. 8. xxx. 5500和7F. 50. 8. xxx. 5630類型除外)。

** 以「進氣」過濾器風扇模式 (標準) 提供。

如需輪廓圖, 請參閱第15頁

風扇資料

風量 (自由流動)	m³/h	500	630
風量 (安裝排氣過濾器)	m³/h	370	470
噪音等級	dB (A)	65	72
在40° C的使用壽命	h	50000	50000

電氣資料

額定電壓 (U _N)	V AC (50/60 Hz)	120	230	120	230
操作範圍	AC	(0.8...1.1) U _N		(0.8...1.1) U _N	
電流消耗	A	0.8	0.4	1.10	0.55
額定功率	W	70	70	130	130

其他資料

外殼、蓋	塑膠, 符合UL94 V-0, 淺灰色 (RAL 7035)			
過濾墊 (內含)	G3, 符合EN 779, 過濾等級 (80...90) %			
過濾材料	具有漸進式結構的合成纖維, 耐溫達到+100° C, 具自熄性, F1級 (DIN 53438)			
電氣連接 / 電線尺寸	3極螺絲端子 / 最大2.5 mm²			
螺絲扭矩	Nm	0.8		
環境溫度範圍	° C	- 10...+70		
防護等級	I			
防護等級符合EN 60529標準	IP54			

認證 (根據類型)



適用於配電櫃和機箱24 V DC版本的過濾器風扇

NEW 7F. 20. 9. 024. 1020

NEW 7F. 20. 9. 024. 2055

NEW 7F. 20. 9. 024. 3100

- 極低的噪音
- 機箱內的最小深度
- 風量24, 55和100m³/h (自由流動)
- 風量14, 40和75m³/h (機櫃中安裝排氣過濾器)
- 額定電壓: 24 V DC
- 節省時間的安裝和維護
- 易於更換的過濾墊
- 以反流模式提供的過濾器風扇 (7F. 21)



- 額定電壓 24 V DC
- 風量24 m³/h
- 額定功率3.6 W
- 尺寸1



- 額定電壓 24 V DC
- 風量55 m³/h
- 額定功率7 W
- 尺寸2



- 額定電壓 24 V DC
- 風量100 m³/h
- 額定功率7 W
- 尺寸3

如需輪廓圖，請參閱第14頁

風扇資料

風量 (自由流動)	m ³ /h	24	55	100
風量 (安裝排氣過濾器)	m ³ /h	14	40	75
噪音等級	dB (A)	37.5	46	45
在40° C的使用壽命	h	50000	50000	50000

電氣資料

額定電壓 (U _N)	V DC	24	24	24
操作範圍	DC	(0.8...1.1)U _N	(0.8...1.1)U _N	(0.8...1.1)U _N
電流消耗	A	0.15	0.32	0.32
額定功率	W	3.6	7	7

其他資料

外殼、蓋	塑膠，符合UL94 V-0，淺灰色 (RAL 7035)			
過濾墊 (內含)	G3，符合EN 779，過濾等級 (80...90) %			
過濾材料	具有漸進式結構的合成纖維，耐溫達到100° C，具自熄性，F1級 (DIN 53438)			
電氣連接	插入式端子			
線材尺寸 (mm ²)	min/max	0.7/2.5		
線材尺寸 (AWG)	min/max	18/14		
環境溫度範圍	° C	-15...+55		
防護等級	I			
防護等級符合EN 60529標準	IP54			
防護等級符合NEMA	类型12			
認證 (根據類型)	CE EAC CULUS cULus			

適用於配電櫃和機箱24 V DC版本的過濾器風扇

- 極低的噪音
- 機箱內的最小深度
- 風量230m³/h (自由流動)
- 風量180m³/h
(機櫃中安裝排氣過濾器)
- 操作電壓: 24 V DC
- 節省時間的安裝和維護
- 以反流模式提供的過濾器風扇 (7F. 80)

* 如需產品代碼, 請參閱第8、11頁

7F. 50. 9. 024. 4230



- 額定電壓24 V DC
- 風量230 m³/h
- 額定功率26 W
- 尺寸4

注意:

若反轉風扇電動機, 即可將空氣方向從「進氣」過濾器風扇模式變更為「排氣」過濾器風扇模式** (7F. 50. 8. xxx. 4370, 7F. 50. 8. xxx. 5500和7F. 50. 8. xxx. 5630類型除外)。

** 以「進氣」過濾器風扇模式 (標準) 提供。

如需輪廓圖, 請參閱第15頁

風扇資料

風量 (自由流動)	m ³ /h	230
風量 (安裝排氣過濾器)	m ³ /h	180
噪音等級	dB (A)	61
在40° C的使用壽命	h	50000

電氣資料

額定電壓 (U _N)	V DC	24
操作範圍	DC	(0.8...1.1) U _N
電流消耗	A	1.08
額定功率	W	26

其他資料

外殼、蓋	塑膠, 符合UL94 V-0, 淺灰色 (RAL 7035)	
過濾墊 (內含)	G3, 符合EN 779, 過濾等級 (80...90) %	
過濾材料	具有漸進式結構的合成纖維, 耐溫達到100° C, 具自熄性, F1級 (DIN 53438)	
電氣連接 / 電線尺寸	2極螺絲端子 / 最大2.5 mm ²	
螺絲扭矩	Nm	0.8
環境溫度範圍	° C	-10...+70
防護等級	I	
防護等級符合EN 60529標準	IP54	
認證 (根據類型)	CE EAC cULUS	

訂購資訊

範例：系列7F過濾器風扇，可安裝於側壁內，額定電壓230 V AC，尺寸1，風量24 m³/h。

7 F . 2 0 . 8 . 2 3 0 . 1 0 2 0

系列

類型

20 = 過濾器風扇 - 供室內使用
 21 = 反流過濾器風扇 - 供室內使用
 50 = 過濾器風扇 - 供室內使用
 70 = EMC過濾器風扇 - 供室內使用
 80 = 反流過濾器風扇 - 供室內使用

電源版本

8 = AC (50/60 Hz)

9 = DC

操作電壓

024 = 24 V DC

120 = 120 V AC

230 = 230 V AC

機箱開孔

1 = 尺寸1 (92^{+0.5} x 92^{+0.5}) mm2 = 尺寸2 (125^{+1.0} x 125^{+1.0}) mm3 = 尺寸3 (177^{+1.0} x 177^{+1.0}) mm4 = 尺寸4 (224^{+1.0} x 224^{+1.0}) mm5 = 尺寸5 (291^{+1.0} x 291^{+1.0}) mm

風量 (自由流動)

020 = 24 m³/h055 = 55 m³/h100 = 100 m³/h230 = 230 m³/h370 = 370 m³/h500 = 500 m³/h630 = 630 m³/h

過濾器風扇 - 所有版本

標準版本	EMC版本	反流版本	
7F. 20. 8. 120. 1020	—	7F. 21. 8. 120. 1020	過濾器風扇，尺寸1
7F. 20. 8. 120. 2055	—	7F. 21. 8. 120. 2055	過濾器風扇，尺寸2
7F. 20. 8. 120. 3100	—	7F. 21. 8. 120. 3100	過濾器風扇，尺寸3
7F. 50. 8. 120. 4230	—	7F. 80. 8. 120. 4230	過濾器風扇，尺寸4
7F. 50. 8. 120. 4370	—	7F. 80. 8. 120. 4370	過濾器風扇，尺寸4
7F. 50. 8. 120. 5500	—	7F. 80. 8. 120. 5500	過濾器風扇，尺寸5
7F. 50. 8. 120. 5630	—	—	過濾器風扇，尺寸5
7F. 20. 8. 230. 1020	—	7F. 21. 8. 230. 1020	過濾器風扇，尺寸1
7F. 20. 8. 230. 2055	—	7F. 21. 8. 230. 2055	過濾器風扇，尺寸2
7F. 20. 8. 230. 3100	—	7F. 21. 8. 230. 3100	過濾器風扇，尺寸3
7F. 50. 8. 230. 4230	7F. 70. 8. 230. 4230	7F. 80. 8. 230. 4230	過濾器風扇，尺寸4
7F. 50. 8. 230. 4370	7F. 70. 8. 230. 4370	7F. 80. 8. 230. 4370	過濾器風扇，尺寸4
7F. 50. 8. 230. 5500	7F. 70. 8. 230. 5500	7F. 80. 8. 230. 5500	過濾器風扇，尺寸5
7F. 50. 8. 230. 5630	7F. 70. 8. 230. 5630	—	過濾器風扇，尺寸5
7F. 20. 9. 024. 1020	—	7F. 21. 9. 024. 1020	過濾器風扇，尺寸1
7F. 20. 9. 024. 2055	—	7F. 21. 9. 024. 2055	過濾器風扇，尺寸2
7F. 20. 9. 024. 3100	—	7F. 21. 9. 024. 3100	過濾器風扇，尺寸3
7F. 50. 9. 024. 4230	7F. 70. 9. 024. 4230	7F. 80. 9. 024. 4230	過濾器風扇，尺寸4

注意：

標準過濾風扇 (7F. 20和7F. 50)，EMC濾波風扇 (7F. 70) 和反向流量版本 (7F. 21和7F. 80) 的技術特徵 (風量，尺寸和電氣參數) 完全一樣。7F. 50. 8. 120. 5630沒有UL認證。其他版本應要求提供。

排氣過濾器

排氣過濾器的尺寸應與過濾器風扇的尺寸相符，以確保機櫃內的最佳通風效果

- 機箱內的最小深度
- 節省時間的安裝和維護
- 易於更換的過濾墊

NEW 7F. 02. 0. 000. 1000



- 適用於過濾器風扇
7F. 20. x. xxx. 1020
- 尺寸1

NEW 7F. 02. 0. 000. 2000



- 適用於過濾器風扇
7F. 20. x. xxx. 2055
- 尺寸2

NEW 7F. 02. 0. 000. 3000



- 適用於過濾器風扇
7F. 20. x. xxx. 3100
- 尺寸3

如需輪廓圖，請參閱第14頁

其他資料

外殼、蓋

塑膠，符合UL94 V-0，淺灰色（RAL 7035）

過濾墊（內含）

G3，符合EN 779，過濾等級（80...90）%

過濾材料

具有漸進式結構的合成纖維，耐溫達到+100° C，
自熄，F1級（DIN 53438）

防護等級符合EN 60529標準

IP54

防護等級符合NEMA

Type 12

認證（根據類型）

CE EAC cRU[®]us

排氣過濾器

排氣過濾器的尺寸應與過濾器風扇的尺寸相符，以確保機櫃內的最佳通風效果

- 機箱內的最小深度
- 節省時間的安裝和維護
- 進一步可用版本*：
 - EMC排氣過濾器（7F.07）

* 如需產品代碼，請參閱第11頁

7F.05.0.000.4000



- 適用於過濾器風扇
7F.50.x.xxx.4230或
7F.50.8.xxx.4370
- 尺寸4





7F.05.0.000.5000



- 適用於過濾器風扇
7F.50.8.xxx.5500或
7F.50.8.xxx.5630
- 尺寸5

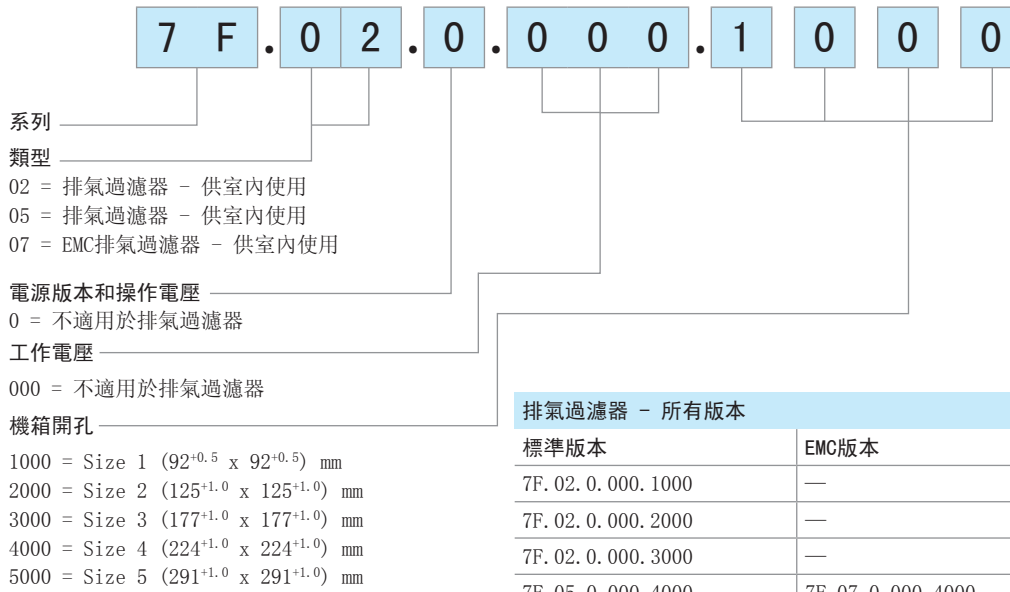
如需輪廓圖，請參閱第15頁

其他資料

外殼、蓋	塑膠，符合UL94 V-0，淺灰色（RAL 7035）
過濾墊（內含）	G3，符合EN 779，過濾等級（80...90）%
過濾材料	具有漸進式結構的合成纖維，耐溫達到+100° C，自熄，F1級（DIN 53438）
防護等級符合EN 60529標準	IP54
認證（根據類型）	   

訂購資訊

範例：系列7F排氣過濾器，可安裝於側壁內，尺寸1。



排氣過濾器 - 所有版本

標準版本	EMC版本	
7F.02.0.000.1000	—	排氣過濾器，尺寸1
7F.02.0.000.2000	—	排氣過濾器，尺寸2
7F.02.0.000.3000	—	排氣過濾器，尺寸3
7F.05.0.000.4000	7F.07.0.000.4000	排氣過濾器，尺寸4
7F.05.0.000.5000	7F.07.0.000.5000	排氣過濾器，尺寸5

組件

標準過濾器風扇	標準排氣過濾器	EMC過濾器風扇	EMC排氣過濾器	過濾墊	尺寸
7F.20.8.xxx.1020	7F.02.0.000.1000	—	—	07F.15	1
7F.20.8.xxx.2055	7F.02.0.000.2000	—	—	07F.25	2
7F.20.8.xxx.3100	7F.02.0.000.3000	—	—	07F.35	3
7F.50.8.xxx.4230	7F.05.0.000.4000	7F.70.8.230.4230	7F.07.0.000.4000	07F.45	4
7F.50.8.xxx.4370	7F.05.0.000.4000	7F.70.8.230.4370	7F.07.0.000.4000	07F.45	4
7F.50.8.xxx.5500	7F.05.0.000.5000	7F.70.8.230.5500	7F.07.0.000.5000	07F.55	5
7F.50.8.xxx.5630	7F.05.0.000.5000	7F.70.8.230.5630	7F.07.0.000.5000	07F.55	5
7F.20.9.024.1020	7F.02.0.000.1000	—	—	07F.15	1
7F.20.9.024.2055	7F.02.0.000.2000	—	—	07F.25	2
7F.20.9.024.3100	7F.02.0.000.3000	—	—	07F.35	3
7F.50.9.024.4230	7F.05.0.000.4000	7F.70.9.024.4230	7F.07.0.000.4000	07F.45	4

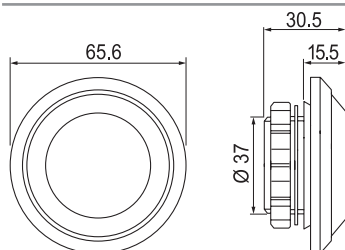
備用過濾墊	07F.15	07F.25	07F.35	07F.45	07F.55
防護等級	IP54				

配件



07F.80

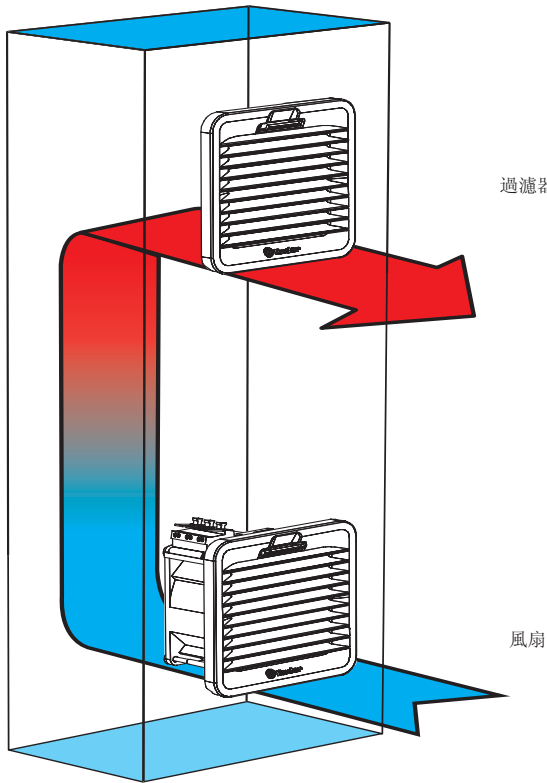
壓力補償裝置，用於在封閉式機櫃或外殼中的壓力補償	07F.80
空氣介面區域	cm ²
安裝	PG 29螺紋，附鎖緊螺母
扭矩	Nm
材料	塑膠，根據UL94-V0
尺寸（直徑/深度）	mm
安裝位置	機櫃側壁上部
環境溫度	°C
防護等級	IP55



單元包裝包含2個壓力補償裝置

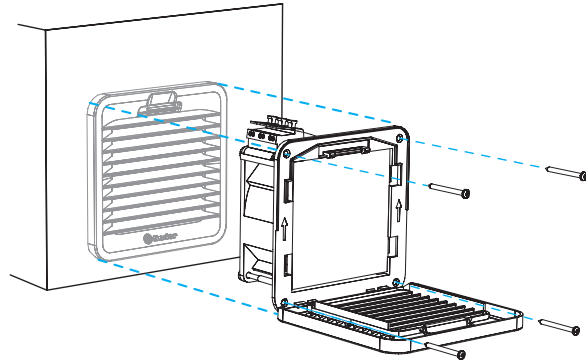
過濾器風扇和排氣過濾器的安裝說明

過濾器風扇和排氣過濾器的安裝排列



過濾器

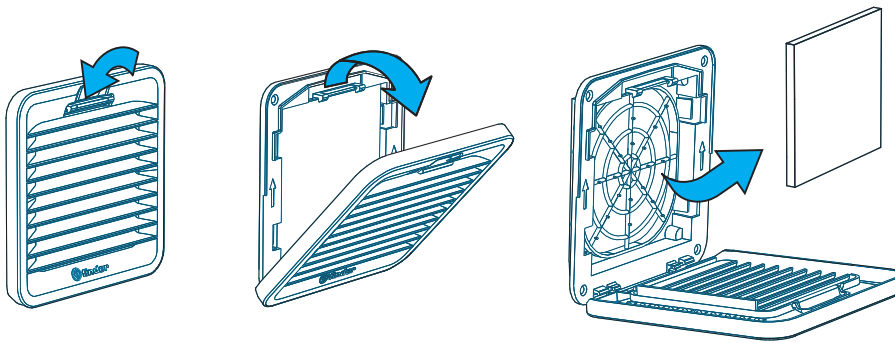
風扇



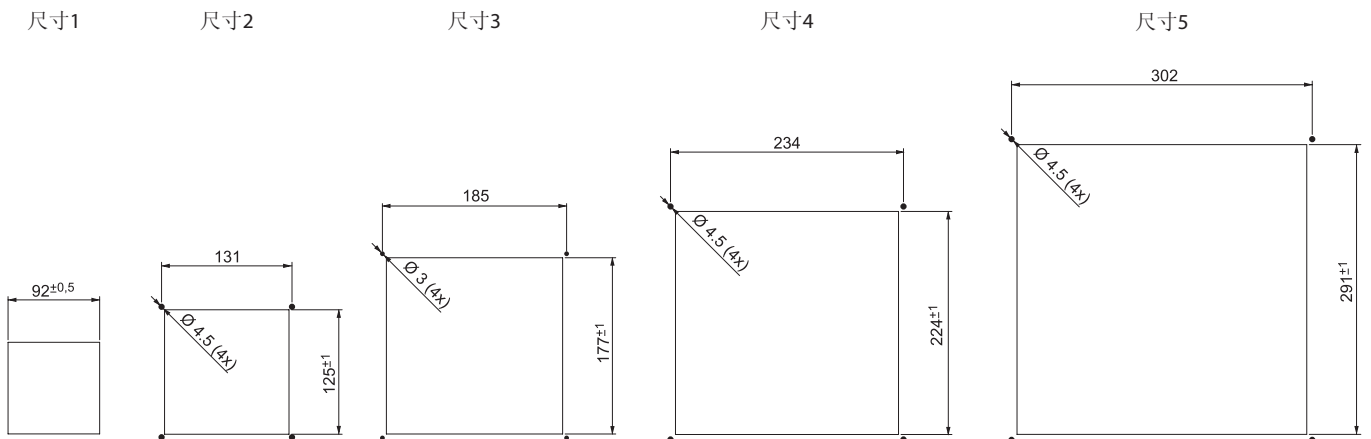
僅使用彈夾安裝針對1.5 mm厚鋁金進行了優化；也是可為厚度1至2.5毫米安裝。建議使用螺釘（提供）進行固定。擰緊扭矩 0.3 Nm。

G

過濾墊更換 (型號 7F. 20)



過濾器風扇和排氣過濾器的鑽孔模板和安裝開孔

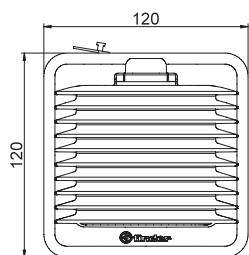


安裝和維護

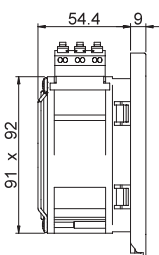
1. 根據機櫃側壁上的過濾器風扇或排氣過濾器尺寸，根據需要在面板上切割開孔。
過濾器風扇或排氣過濾器的包裝中包括面板開孔的模板。
2. 進行電氣連接。
3. 只需將過濾器風扇或排氣過濾器上的側面定位凸耳卡入面板開孔（1.2至2.4mm的側壁厚度不需使用螺釘）即可安裝。
若為其他厚度，建議使用隨附的螺絲來安裝過濾器風扇（尺寸1，模板僅顯示安裝開孔）。
4. 若安裝時需要螺絲，請取下塑膠蓋，並使用隨附的4個螺絲固定過濾器風扇。
然後插入過濾墊，並將塑膠蓋卡入安裝架。
5. 在維護期間或更換過濾墊時，請取下塑膠蓋，更換過濾墊後再將其卡在塑膠蓋上。

輪廓圖

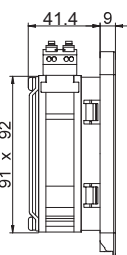
类型7F. 20. x. xxx. 1020



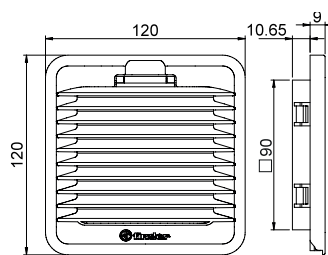
交流版本



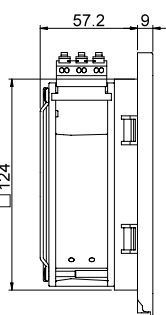
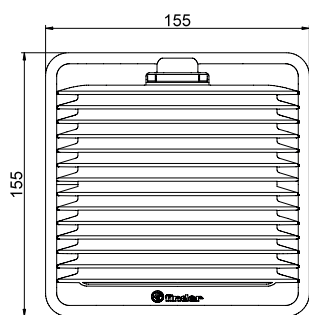
直流版本



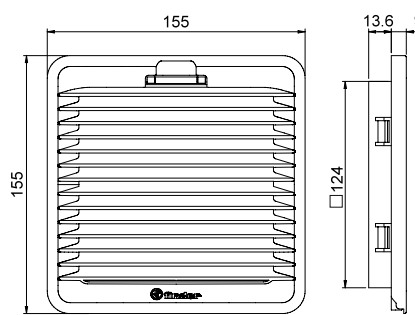
类型7F. 02. 0. 000. 1000



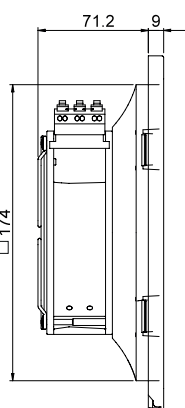
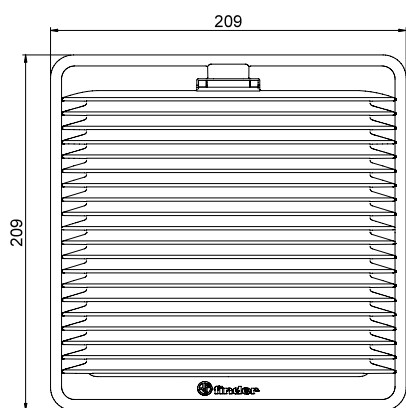
类型7F. 20. x. xxx. 2055



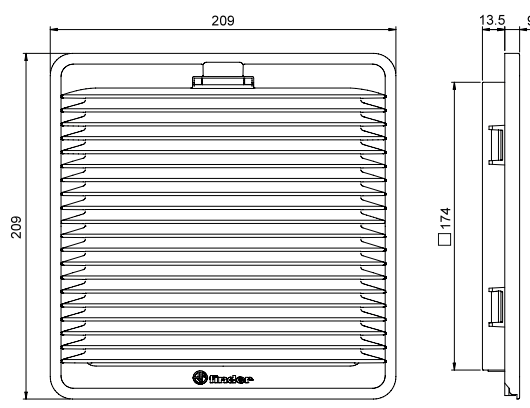
类型7F. 02. 0. 000. 2000



类型7F. 20. x. xxx. 3100



类型7F. 02. 0. 000. 3000

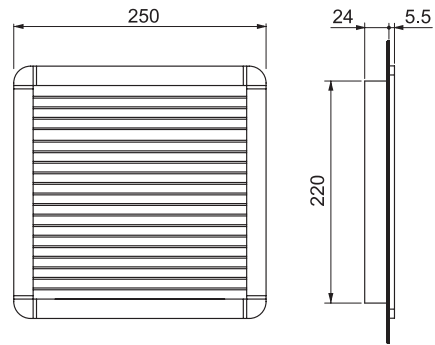
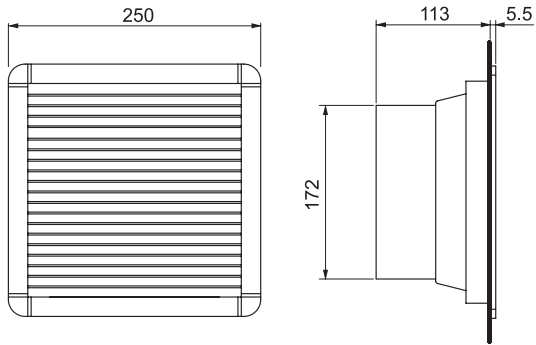


G

輪廓圖

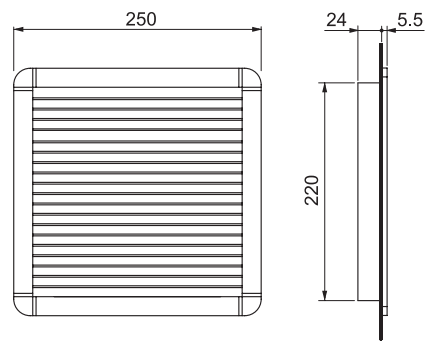
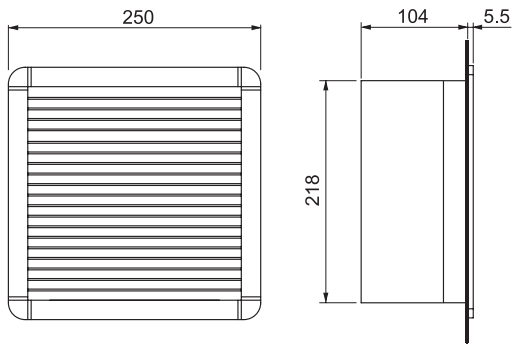
类型7F. 50. x. xxx. 4230

类型7F. 05. 0. 000. 4000



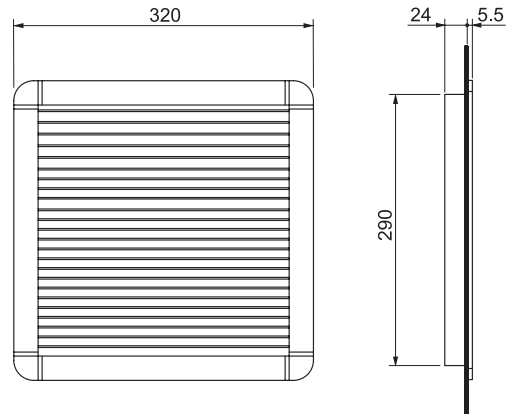
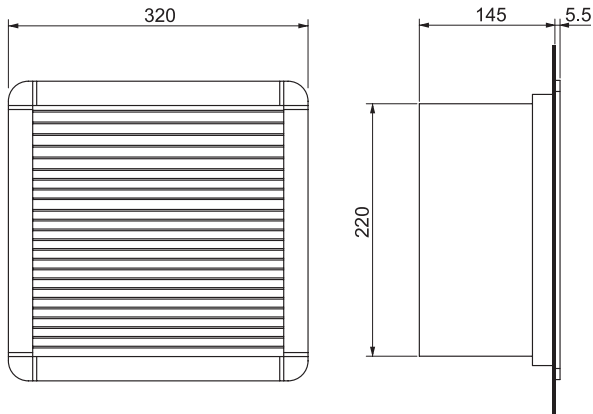
类型7F. 50. x. xxx. 4370

类型7F. 05. 0. 000. 4000



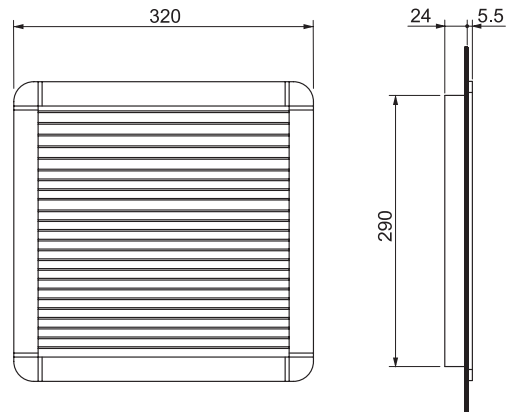
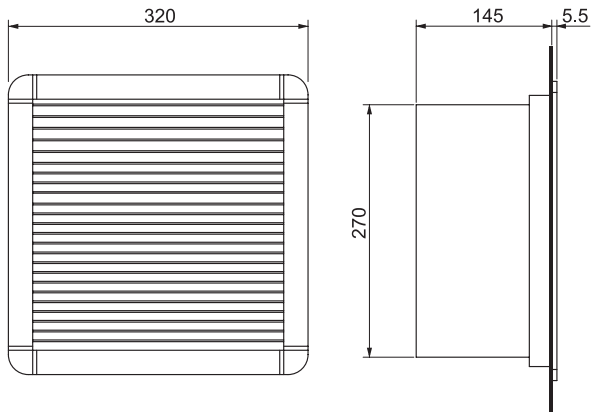
类型7F. 50. x. xxx. 5500

类型7F. 05. 0. 000. 5000

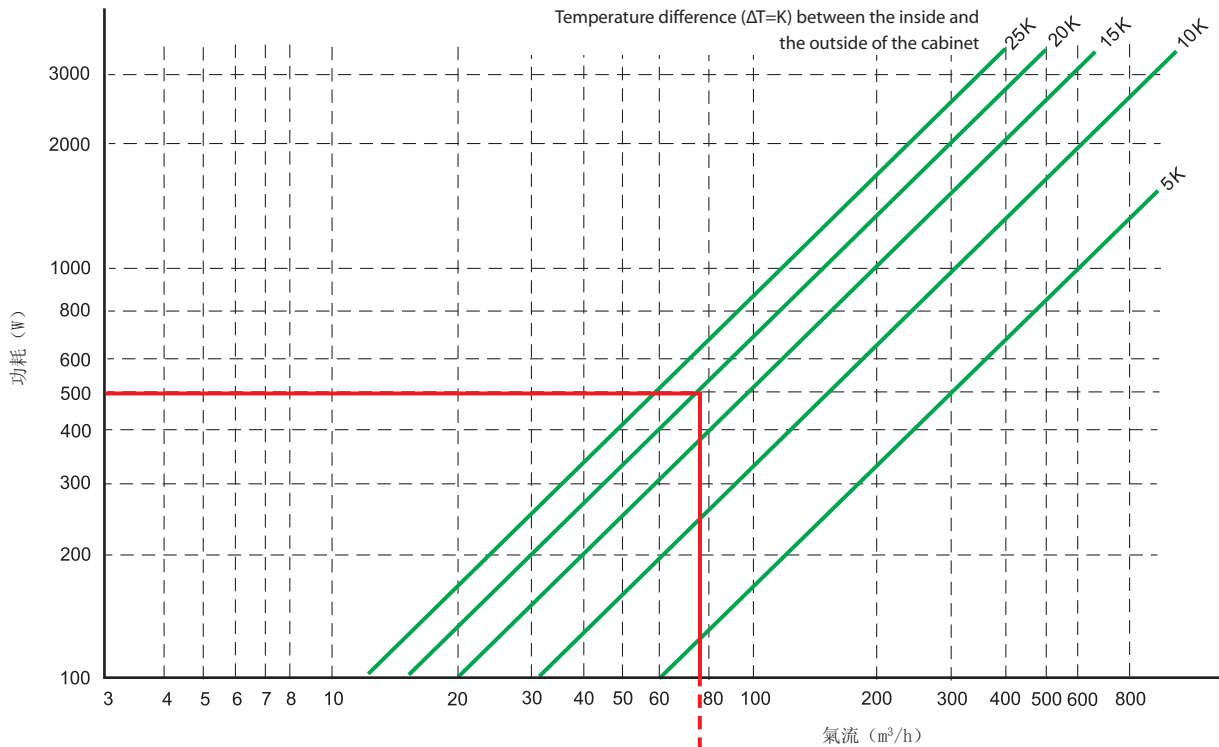


类型7F. 50. x. xxx. 5630

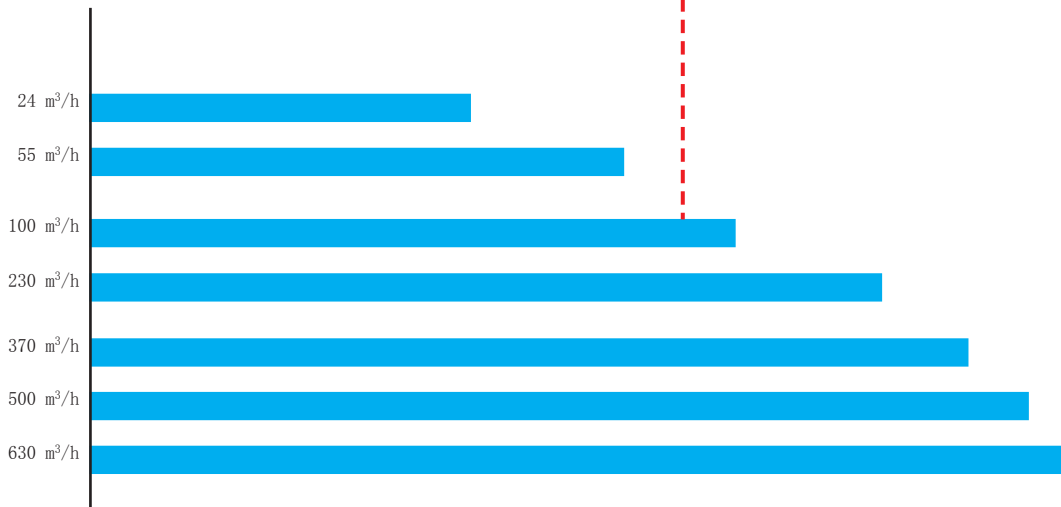
类型7F. 05. 0. 000. 5000



風扇選擇



G



範例

首先，估計機櫃內消耗的功率。然後，考慮最大允許內部溫度（由封閉組件的溫度等級或規格決定）與機櫃外部預期的最高溫度之間的差值來計算內部和外部溫度（線線）之間的最大差值。

功率（瓦特）與適當的線線之間的交點在X軸上的投影對應於符合最大內部溫度限制所需的空氣流量（以m³/h為單位）。垂直延伸此線以與藍色水平線相交，即指示最合適的7F風扇型號，以安裝到機櫃來提供必要的空氣流量。

上述範例考慮了內部熱功率消耗為500 W的機櫃，並將機櫃內外的最大溫差設為20K。可以看出所需的氣流略小於80 m³/h。

建議增加10%以允許髒過濾器所造成的影響。

因此，可以發現，在這種情況下，具有100 m³/h流量的7F型號將可提供適當的散熱效果。

應用須知

過濾器風扇

滾珠軸承風扇外殼由鋁製成，而轉子則由塑膠或金屬製成（根據類型）。

過濾器等級

EN 779規定了9種過濾器等級，分為4種粗粉塵過濾器和5種細粉塵過濾器。

粗粉塵過濾器（G1 - G4）能夠過濾大於10 μm的顆粒，而細塵過濾器（G5 - G9）能夠過濾（1...10）μm的顆粒。

過濾等級	顆粒範例	顆粒大小
G1 - G4 (EU1 - EU4)	紡織纖維、毛髮、沙、 花粉、孢子、昆蟲、 水泥粉塵	> 10 μm
G5 - G9 (EU5 - EU9)	花粉、孢子、水泥粉塵、 煙草煙霧、油煙、 煙灰	(1...10) μm

過濾程度 (Am)

過濾程度 (Am) 是由過濾器捕集和保留的灰塵重量百分比。

過濾墊

這些過濾墊的品質已根據EN 779進行了獨立測試，並在測試合格後植入品牌。

過濾墊可過濾G3類的灰塵顆粒，平均過濾程度為（80...90）%。

過濾材料

過濾材料由具有漸進結構的合成纖維組成，其防潮性達100% RH，且耐溫至+100° C。

根據消防等級F1（DIN 53438）的嚴格要求，這些過濾墊皆具自熄性。

過濾墊的漸進式結構

這些過濾墊的個別纖維均由特殊製程黏合以提供漸進式結構，其中纖維尺寸和間距會視通過過濾墊的厚度而有所不同。

這意味著粗粉塵顆粒會在一進入過濾墊時即被捕集，而細粉塵則在通過過濾墊後被捕集。以這種方式進行過濾，整個深度的過濾墊均會使用到。

外殼和蓋的易燃等級

使用的塑膠材料符合UL94的可燃性等級V-0。

EMC過濾器風扇和EMC排氣過濾器

EMC過濾器風扇（7F.70）和EMC排氣過濾器（7F.07）的塑膠安裝框架採用導電（金屬）塗料噴塗。

位於安裝框架上的墊圈（用於密封外殼中的過濾器風扇或排氣過濾器）也進行過金屬化處理。

此外；位於金屬化安裝框架和過濾墊之間的EMC過濾器風扇處是一個金屬網格。

因此，在過濾器風扇的金屬零件和金屬外殼之間存在導電連接。

「反流」版本的過濾器風扇

根據預設，標準過濾器風扇為「吸入」模式，這意味著冷空氣會過濾並吸入機櫃。在某些情況下，可能需要將熱空氣吹出機櫃。

此時，即可將過濾器風扇設為「排氣過濾器」模式版本（7F.80）。

安裝壓力補償裝置

在密封的機櫃和外殼中，內部壓力可能因溫度變化而有所不同。壓力補償裝置（07F.80）可在維持高等級保護功能的同時，減輕內部/外部的壓力差，從而防止灰塵和濕氣進入機櫃或外殼。壓力補償裝置已根據DIN EN 62208核准於機櫃和外殼中使用。

在外殼壁上鑽一個 $\varnothing 37^{+1.0}$ mm的孔，並使用相應的螺母固定壓力補償裝置。請務必確保密封圈位於外部。為了確保獲得最佳的壓力平衡效果，建議在機櫃或外殼的上側安裝2個壓力補償裝置。

